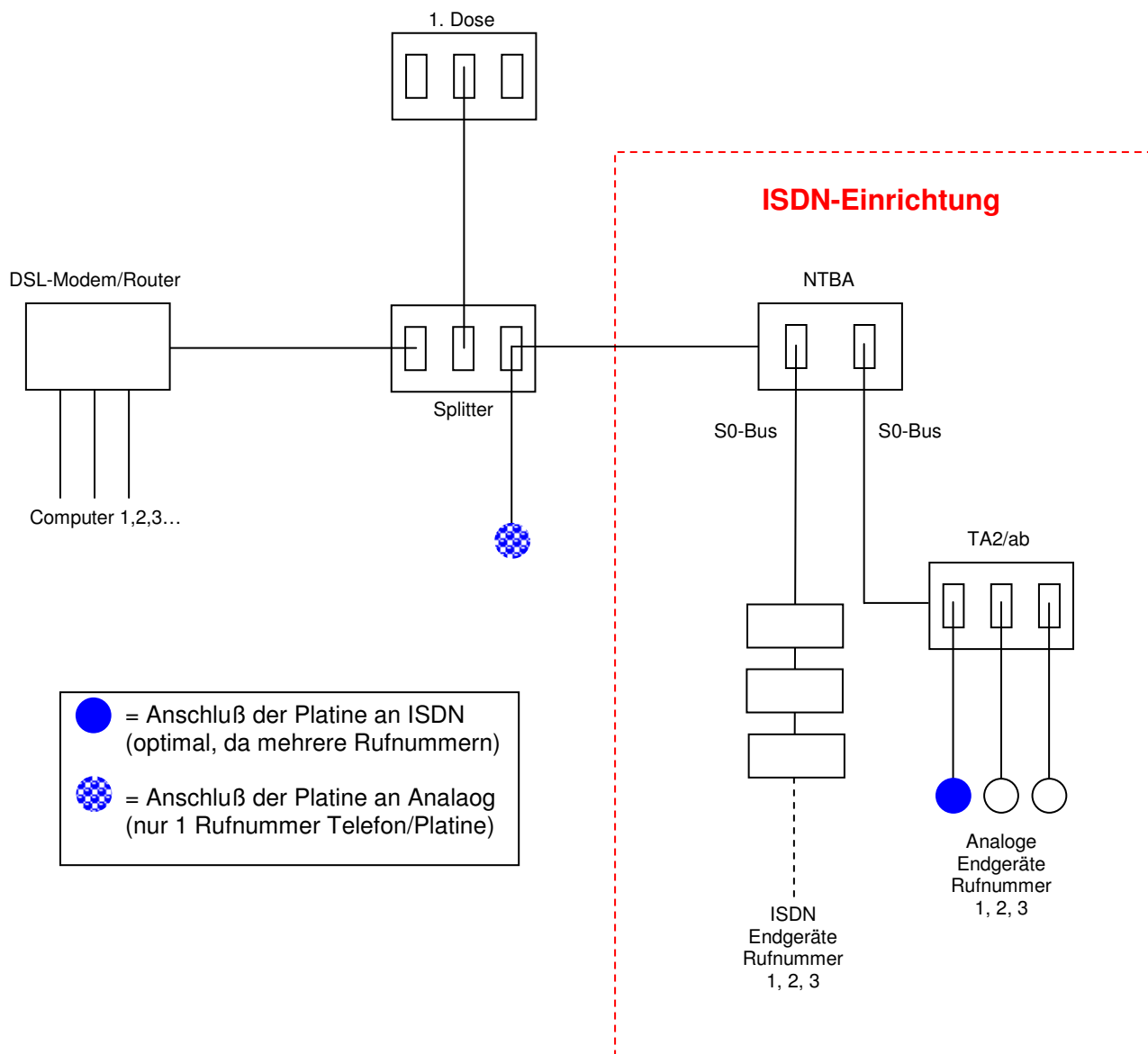


# Anschlußschema der „PC-Fernstart-Elektronik“ Bei ISDN- oder Analog-Anschluß (ggf. mit DSL)



## Erklärung der Geräte:

1. Dose = 1. Amtsdose (wird von der Telekom o. a. Anbieter gesetzt!)
- Splitter = „splittet“ die Signale von ISDN/Analog und DSL auf (nur bei DSL notwendig!)  
**(Hier kann die Platine (ohne ISDN-Anschluß) direkt angeschlossen werden! Nachteil: Telefon und Platine müssen sich eine Rufnummer teilen!)**
- DSL-Modem = DSL-Modem bzw. Router mit integriertem DSL-Modem und Switch
- NTBA = ISDN-Wandler (Filtert aus der Leitung die ISDN-Daten für die Endgeräte  
Hier können ISDN-Endgeräte (Telefone, Faxgeräte, etc.) direkt angeschlossen werden.)
- TA2/ab = Analog/Digital-Wandler (Hier werden die ISDN-Signale in analoge Signale umgewandelt und umgekehrt. Auch die Verwaltung der MSN-Nummern für die analogen Geräte wird über dieses Gerät verwaltet.  
**Hier wird die Platine für optimale Nutzung angeschlossen! Vorteil: TAE-Buchse des TA2/ab wird auf die entsprechende Rufnummer für die Platine programmiert. Die anderen Rufnummern bleiben unberührt!)**